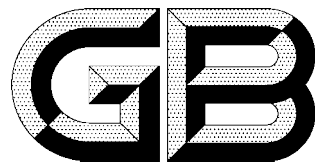


ICS 13.100
C 65



中华人民共和国国家标准

GB 23525—2009

座板式单人吊具悬吊作业安全技术规范

Safety technical criterion for personal board-type sling equipment for suspending work

2009-04-13 发布

2009-12-01 实施

中华人民共和国国家质量监督检验检疫总局
中国国家标准化管理委员会 发布

前 言

本标准全部技术内容为强制性。

本标准附录 A 为资料性附录。

本标准由国家安全生产监督管理总局提出。

本标准由全国安全生产标准化技术委员会(SAC/TC 288)归口。

本标准起草单位:北京市劳动保护科学研究所、中国蓝星(集团)总公司、北京市质量技术监督局、北京市劳保所科技发展有限责任公司、江苏申锡建筑机械有限公司、上海新民劳防用品有限公司、天津南华劳保皮件有限公司、乐清市华东安全防护器材厂、昆明市高层建筑清洗公司、北京市金誉喜劳保用品有限公司、北京洁龙保洁清洗责任公司、泰州市明辉高空安全设备有限公司、深圳市清洁卫生协会。

本标准主要起草人:刘宇、赵留根、高哲宇、肖义庆、宋国建、吴杰、喻惠业。



座板式单人吊具悬吊作业安全技术规范

1 范围

本标准规定了座板式单人吊具的设计原则、技术要求、测试方法、安全规程及悬吊作业安全管理等要求。

本标准适用于使用座板式单人吊具对建筑物清洗、粉饰、养护悬吊作业。

本标准不适用于高处安装和吊运作业。

2 规范性引用文件

下列文件中的条款通过本标准的引用而成为本标准的条款。凡是注日期的引用文件，其随后所有的修改单(不包括勘误的内容)或修订版均不适用于本标准，然而，鼓励根据本标准达成协议的各方研究是否可使用这些文件的最新版本。凡是不注日期的引用文件，其最新版本适用于本标准。

GB 2811 安全帽

GB 3608—2008 高处作业分级

GB 6095 安全带

GB/T 6096—2009 安全带测试方法

GB 14866 个人用眼护具技术要求



3 术语与定义

下列术语和定义适用于本标准。

3.1

座板式单人吊具 **personal board-type sling equipment**

个体使用的具有防坠落功能、沿建筑物立面自上而下移动的无动力载人作业用具。

注：由挂点装置、悬吊下降系统和坠落保护系统组成。

3.2

挂点装置 **anchor device**

固定工作绳或柔性导轨的装置。

注：有屋面固定架、固定(屋面、地面)栓固点、锚固点、配重物、配重水袋等型式。

3.3

悬吊下降系统 **suspend decline system**

通过手控下降器沿工作绳将座板下移或固定在任意高度进行作业的工作系统。

注：由工作绳、下降器、连接器、座板装置组成。

3.3.1

工作绳 **suspend rope**

固定在挂点装置上，沿作业面敷设，下降器安装其上，工作时承担人体及携带物重量的长绳。

3.3.2

下降器 **descender**

安装在工作绳上、以工作载重量为动力、通过手控下降的装置。

注：有棒式、多板式、八字环式等多种型式，见附录 A。

3.3.3

连接器 connector

将系统内零部件连接在一起、具有常闭活门的环类零件。亦称为“安全钩”。

3.3.4

座板装置 board device

承载作业人员的装置。

注：由吊带、衬带、拦腰带和座板组成。

3.3.5

吊带 suspend belt

将座板悬吊在下降器上的带。

3.3.6

衬带 lining belt

为防止磨损，衬在吊带与座板底面之间的带。

3.3.7

拦腰带 protect belt

为防止作业人员从座板滑脱，在两吊带之间安装的横带。

3.4

坠落保护系统 fall protection system

发生坠落时保护作业人员安全的系统。

注：由柔性导轨、自锁器、安全短绳、坠落悬挂安全带组成。



3.4.1

柔性导轨 anchor line

固定在挂点装置上，沿作业面敷设，带自锁器，发生坠落时承担人体冲击力的长绳。亦称“生命绳”。

3.4.2

自锁器 guided type fall arrester

可重复使用，具有导向和自锁功能的器具。沿柔性导轨，随作业人员位置的变化而调节移动，发生坠落时，能立即自动锁定在柔性导轨上。

3.4.3

坠落悬挂安全带 fall arrest system

当高处作业或登高人员发生坠落时，将作业人员悬挂在空中的安全带。

3.4.4

安全短绳 lanyard

连接自锁器与坠落悬挂安全带的绳，具有吸收冲击能量的作用。

3.5

工作载重量 working weight

工作绳或柔性导轨上承担的人体及携带物的质量。不包括工作绳或柔性导轨本身的质量。

3.6

总载重量 total weight

挂点装置上承担的人体、携带物、工作绳和柔性导轨的总质量。

4 设计原则

4.1 挂点装置

4.1.1 座板式单人吊具的总载重量不应大于 165 kg。

- 4.1.2 挂点装置静负荷承载能力不应小于总载重量的 2 倍。
- 4.1.3 屋面钢筋混凝土结构的静负荷承载能力大于总载重量的 2 倍时,允许将屋面钢筋混凝土结构作为挂点装置的固定栓固点。在栓固前应按建筑资料核实静负荷承载能力,无建筑资料的应由经过专业培训的,有 5 年以上高空作业经验的项目负责人检查通过后签字确认。
- 4.1.4 利用屋面钢筋混凝土结构作为挂点装置时,固定栓固点应为封闭型结构,防止工作绳、柔性导轨从栓固点脱出。
- 4.1.5 严禁利用屋面砖混砌筑结构、烟囱、通气孔、避雷线等结构作为挂点装置。
- 4.1.6 无女儿墙的屋面不准采用配重物型式作为挂点装置。
- 4.1.7 每个挂点装置只供一人使用。
- 4.1.8 工作绳与柔性导轨不准使用同一挂点装置。
- 4.2 悬吊下降系统
- 4.2.1 悬吊下降系统工作载重量不应大于 100 kg。
- 4.2.2 当作业人员发生坠落悬挂时,悬吊下降系统的所有部件应保证与作业人员分离。
- 4.2.3 工作绳、柔性导轨、安全短绳应同时配套使用。
- 4.3 坠落保护系统
- 4.3.1 每个作业人员应单独配置坠落保护系统。
- 4.3.2 自锁器在发生坠落锁止后,应借助人工明确动作才能打开。
- 4.3.3 柔性导轨、安全短绳经过一次坠落冲击后应报废,严禁重复使用。

5 技术要求

5.1 一般要求

- 5.1.1 座板上表面应具有防滑功能,无裂痕、糟朽。并应进行防水处理。
- 5.1.2 金属件表面应光洁,无裂纹、麻点及能够损伤绳索的缺陷,并应进行防锈处理。
- 5.1.3 屋面固定架的表面应进行防腐处理。所有焊缝外观应连续、平整,无气孔、夹渣等缺陷。

5.2 结构要求

- 5.2.1 座板上应有挂清洗工具的装置。
- 5.2.2 吊带应为一根整带。
- 5.2.3 工作绳、柔性导轨、安全短绳不应有接头。
- 5.2.4 工作绳、柔性导轨和安全短绳不应使用丙纶纤维材料制作。
- 5.2.5 工作绳、柔性导轨和安全短绳应采用插接或压接的环眼。插接时每股绳应插接 4 道花,尾端整理成锥形。
- 5.2.6 工作绳、柔性导轨和安全短绳的环眼内应装有塑料或金属支架。
- 5.2.7 下降器、金属圆环、半圆环不应焊接。金属件边缘应加工成 R4 以上的光滑弧形。
- 5.2.8 工作绳、柔性导轨的制造商应在其产品上标明有效使用期及使用条件。
- 5.2.9 工作绳、柔性导轨的使用者应按产品上标明的有效使用期及使用条件使用,超过使用期应报废。
- 5.2.10 工作绳、柔性导轨出现下列情况之一时,应立即报废:
- 被切割、断股、严重擦伤、绳股松散或局部破损;
 - 表面纤维严重磨损、局部绳径变细,或任一绳股磨损达原绳股三分之一;
 - 内部绳股间出现破断,有残存碎纤维或纤维颗粒;
 - 发霉变质,酸碱烧伤,热熔化或烧焦;

- 表面过多点状疏松、腐蚀；
- 插接处破损、绳股拉出；
- 编织绳的外皮磨破。

5.3 尺寸要求

5.3.1 座板要求：

- 长度：600 mm±20 mm；
- 宽度：170 mm±10 mm；
- 厚度介于 15 mm~20 mm；
- 开孔间距 450 mm±20 mm；
- 开孔长度 90 mm±5 mm；
- 开孔宽度 25 mm±3 mm。

5.3.2 吊带要求：

- 整体长度 1 600 mm±50 mm；
- 宽度 50 mm±2 mm。

5.3.3 衬带要求：

- 长度 600 mm±20 mm；
- 宽度 80 mm±3 mm。

5.3.4 安全短绳

安全短绳长度为 600_{-10}^0 mm。

5.4 整体静态力学性能

5.4.1 悬吊下降系统按 6.4.1 规定的方法测试，应满足下列要求：

- 工作绳不应断裂；
- 吊带不应撕裂、开线；
- 金属件不应碎裂、变形；
- 连接器不应自动开启；
- 下降器在手控操作时应能顺利下滑；
- 下降器在非手控时，应有处于悬停状态的控制方法。

5.4.2 坠落保护系统按 6.4.2 规定的方法测试，应满足下列要求：

- 整体静拉力不应低于 15 kN；
- 坠落悬挂安全带不应出现撕裂、开线、模拟人滑脱，不得有任何部件压迫人的喉部或外生殖器，腋下或大腿内侧不应有金属件；
- 金属件不应碎裂、变形；
- 连接器不应自动开启。

5.5 整体动态力学性能

坠落保护系统按 6.5 规定的方法测试，应满足下列要求：

- 冲击作用力峰值不应大于 6 kN；
- 坠落悬挂安全带不应出现撕裂、开线，不得有任何部件压迫人的喉部或外生殖器，人的腋下或大腿内侧不应有金属件；
- 金属件不应碎裂，变形；
- 连接器不应自动开启；
- 坠落停止，安全短绳与安全带连接点应保持在后背或后腰，不应滑到腋下或腰两侧；

——自锁器在柔性导轨上的运动锁止距离不应大于 0.5 m。

5.6 零部件静态力学性能

5.6.1 零部件测试负荷见表 1。按 6.6.1、6.6.2、6.6.3 规定的方法测试,零部件在表内的测试负荷下保持 3 min,应不发生破坏。

表 1 零部件测试负荷表

零部件名称	测试负荷/kN
工作绳、柔性导轨、安全短绳	22
下降器、自锁器、连接器、圆环(半圆环)、吊带	15
衬带	8

5.6.2 座板按 6.6.4 规定的方法测试,应无裂纹或损坏。

5.6.3 自锁器按 6.7 规定的方法每年至少进行一次周期性锁止测试。应能正常锁止,解锁后应能在柔性导轨上顺畅滑动,正常工作。

5.6.4 坠落悬挂安全带按 6.8 规定的方法测试,应符合 GB 6095 的要求。

5.7 屋面固定架

5.7.1 承载结构应为塑性金属材料。按 6.9 规定的方法测试,依据材料的屈服点计算,其安全系数不应小于 2。

5.7.2 按 6.10 规定的方法测试,抗倾覆力矩与倾覆力矩之比不应小于 2。

5.7.3 屋面固定架整机自重(不含配重)应小于 70 kg。其中最大构件质量应小于 20 kg。

5.7.4 配重应有固定锁紧装置。

5.7.5 应有出厂合格证,并配有指导安装和使用的产品说明书。

5.7.6 主要构件锈蚀、磨损深度达到原构件厚度 10%时,应报废。

5.7.7 主要构件产生永久变形后,不得修复应报废。

5.7.8 整体失稳后,不得修复应报废。

6 测试方法

6.1 外观

目视、感官检查。

6.2 结构

目视、感官检查。

6.3 尺寸

6.3.1 测量量具

使用钢直尺或钢卷尺,精确到 1 mm。

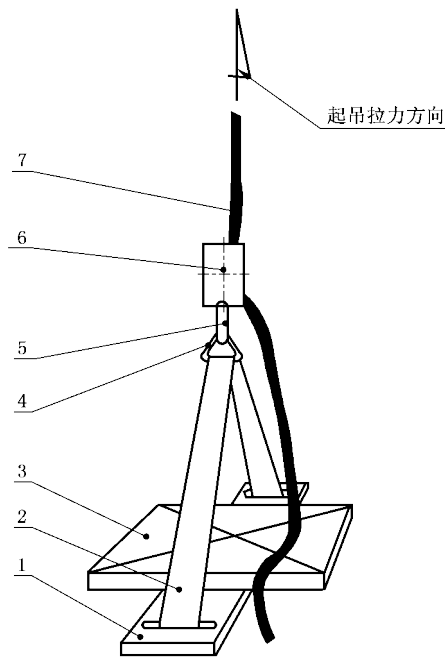
6.3.2 测量方法

将所测部件自然平放在工作台上,用 6.3.1 要求的量具测量。

6.4 整体静态负荷测试

6.4.1 悬吊下降系统整体静态负荷与下降器功能测试

6.4.1.1 悬吊下降系统整体静态负荷与下降器功能测试示例见图 1。



- 1——座板；
- 2——吊带；
- 3——砂包；
- 4——半圆环；
- 5——连接器；
- 6——下降器；
- 7——工作绳。

图 1 悬吊下降系统整体静态负荷与下降器功能测试示意图

6.4.1.2 测试装置

——测试架：顶部有安装工作绳的刚性挂点装置。

——砂包：

质量 $100\text{ kg} \pm 2\text{ kg}$ ；

外型尺寸：长 940 mm 、横截面周长 850 mm ；

填充物：沙土和锯末的均匀混合物。

6.4.1.3 测试步骤

步骤 1：将工作绳安装在测试架顶部的挂点装置上；

步骤 2：将砂包放置在座板装置上；

步骤 3：将下降器和座板装置按作业状态安装在工作绳上；

步骤 4：用 $100\text{ mm/min} \pm 5\text{ mm/min}$ 的速度提升工作绳，使座板装置离开地面，至下降器达到测试人员胸部时停止，静置 5 min ；

步骤 5：观察悬吊下降系统情况；

步骤 6：按照下降器的操作方法使下降器向下运动 200 mm ，静置 5 min ；

步骤 7：观察下降器的运动情况，卸载。

6.4.2 坠落保护系统整体静态负荷测试按 GB/T 6096—2009 中 4.7 规定的方法进行。

6.5 整体动态负荷测试

坠落保护系统整体动态负荷测试按 GB/T 6096—2009 中 4.8 规定的方法进行。

6.6 零部件静态负荷测试

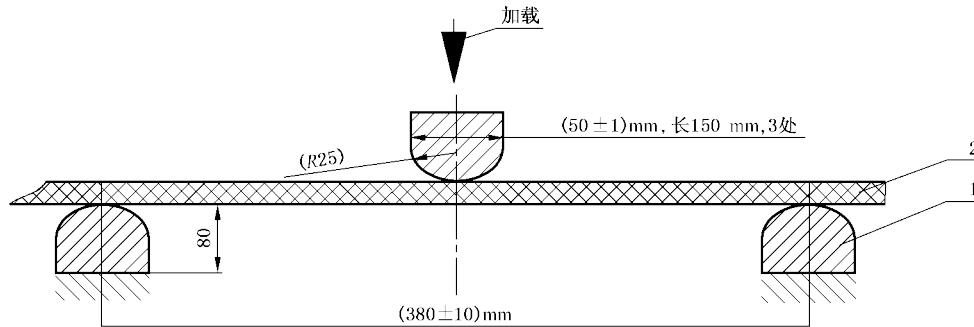
6.6.1 工作绳、柔性导轨和安全短绳按 GB/T 6096—2009 中 4.3 规定的方法进行测试。

6.6.2 吊带、衬带按 GB/T 6096—2009 中 4.3 规定的方法进行测试。

6.6.3 金属件(包含自锁器、下降器)按 GB/T 6096—2009 中 4.9 规定的方法进行测试。

6.6.4 座板强度测试方法

6.6.4.1 测试装置:量程小于 50 kN,精度 1 级的压力试验机。测试安装方法见图 2。



- 1——加载头;
- 2——座板。

图 2 座板强度测试安装方法示意图

6.6.4.2 测试步骤

- 步骤 1: 将座板按图 2 所示方法安装在压力试验机上;
- 步骤 2: 用 1 kN/min 的速度均匀加压至 4 400 N, 持续 1 min;
- 步骤 3: 观察座板情况, 卸载。

6.7 自锁器周期性锁止测试

按制造商的说明将柔性导轨固定, 装好自锁器, 在安全短绳另一端系上 5 kg ± 0.1 kg 的测试块, 提升测试块至自锁器能够自由滑动, 释放测试块, 观察自锁器情况。

6.8 坠落悬挂安全带按 GB/T 6096—2009 规定的方法进行测试。

6.9 屋面固定架应力测试

本条款以屋面固定架型式为例, 进行应力测试, 其他型式可参照本例进行测试。

6.9.1 测试步骤

将固定架安装于平整场地, 在固定架吊点加载总载重量。加载稳定后, 测量危险断面处的应力, 记录应力值。重复测量三次。取三次应力值的平均值为最终测量结果。根据最终测量结果和塑性金属材料屈服点计算安全系数。

6.9.2 数据处理

固定架的安全系数应按式(1)计算:

$$S = \sigma / (\sigma_j \cdot f_1 \cdot f_2) \dots\dots\dots (1)$$

式中:

- S——固定架的安全系数;
- σ ——塑性金属材料屈服点, 单位为兆帕(MPa);
- σ_j ——固定架危险断面处的应力平均值, 单位为兆帕(MPa);
- f_1 ——应力集中系数, $f_1 \geq 1.10$;
- f_2 ——动载荷系数, $f_2 \geq 1.25$ 。

6.10 屋面固定架抗倾覆性测试

本条款以屋面固定架型式为例, 进行抗倾覆性测试, 其他型式可参照本例进行测试。

测试步骤:将固定架安装于平整场地,在固定架吊点加载 2 倍的总载重量,静置 10 min。固定架应保持平衡。后支点不得离地。

7 安全规程


7.1 安全检查

7.1.1 安装前应检查挂点装置、座板装置、绳、带的零部件是否齐全,连接部位是否灵活可靠,有无磨损、锈蚀、裂纹等情况,发现问题应及时处理,不准带故障安装或作业。

7.1.2 安装应由经过专业培训合格的人员按产品说明书的安装要求进行。安装完毕应经安全员检查通过签字确认方可投入使用。

7.1.3 每次作业前应检查的项目见表 2。检查应有记录,每项检查应由检查责任人签字确认。

表 2 安全检查项目表

检查项目	内 容
建筑物支承处	能否支承吊具的全部重量
工作绳、柔性导轨、安全短绳	是否有腐蚀、磨损断股现象
屋面固定架	配重和销钉是否完整牢固
自锁器	动作是否灵活可靠
坠落悬挂安全带 	是否损伤
挂点装置	是否牢固可靠,承载能力是否符合要求,绳结应为死结,绳扣不能自动脱出
建筑物的凸缘或转角处的衬垫	是否垫好;在作业过程中随时检查衬垫是否脱离绳索
劳动保护用品	是否穿戴

7.2 使用要求

7.2.1 悬吊作业时屋面应有经过专业培训的安全员监护。

7.2.2 悬吊作业区域下方应设警戒区,其宽度应符合 GB 3608—2008 附录 A 中可能坠落范围半径 R 的要求,在醒目处设警示标志并有专人监控。悬吊作业时警戒区内不得有人、车辆和堆积物。

7.2.3 悬吊作业前应制定发生事故时的应急和救援预案。

7.2.4 工作绳、柔性导轨应注意预防磨损,在建筑物的凸缘或转角处应垫有防止绳索损伤的衬垫,或采用马架。

7.2.5 作业人员应按先系好安全带,再将自锁器按标记箭头向上安装在柔性导轨上,扣好保险,最后上座板装置。检查无误后方可悬吊作业。

7.2.6 工具应带连接绳,避免作业时失手脱落。悬吊作业时严禁作业人员间传递工具或物品。

7.2.7 作业时应佩戴符合 GB 2811 要求的安全帽。

7.2.8 根据作业需要穿用符合要求的抗油拒水清洗作业服。

7.2.9 根据作业需要佩戴符合 GB 14866 要求的眼护具或面罩。

7.2.10 作业时穿用的清洗作业靴,鞋底应有防滑功能,靴面应抗油拒水,耐酸碱腐蚀。

7.2.11 根据作业需要佩戴防护手套。

7.2.12 在垂放绳索时,作业人员应系好安全带。绳索应先在挂点装置上固定,然后顺序缓慢下放,严禁整体抛下。

7.2.13 无安全措施时,严禁在女儿墙上作任何活动。

7.2.14 停工期间应将工作绳、柔性导轨下端固定好,防止行人或大风等因素造成人员伤害及财产损失。

7.2.15 每天作业结束后应将悬吊下降系统、坠落防护系统收起,整理好。

- 7.2.16 工作绳、柔性导轨应放在干燥通风处,并应盘整好悬吊保存,不准堆积踩压。
- 7.2.17 严禁将已报废的工作绳作为柔性导轨使用。
- 7.2.18 严禁使用含氢氟酸的清洗剂。

8 安全管理要求

8.1 资质要求

- 8.1.1 采用座板式单人吊具悬吊作业的企业应取得座板式单人吊具悬吊作业安全资质。
- 8.1.2 作业人员应接受高处悬吊作业的岗位培训,取得座板式单人吊具悬吊作业操作证后,持证上岗作业。

8.2 作业人员要求

- 8.2.1 年龄 18 周岁以上,初中及以上文化程度。
- 8.2.2 就业前应体检合格,无不适应高处特种作业的疾病和生理缺陷。
- 8.2.3 酒后、过度疲劳、情绪异常者不得进行悬吊作业。

8.3 作业环境要求

- 8.3.1 作业环境气温不大于 35 ℃。
- 8.3.2 悬吊作业地点风力大于 4 级时,严禁悬吊作业。
- 8.3.3 大雾、大雪、凝冻、雷电、暴雨等恶劣气候,严禁悬吊作业。



附录 A
 (资料性附录)
 座板式单人吊具下降器种类

A.1 座板式单人吊具下降器种类见图 A.1。

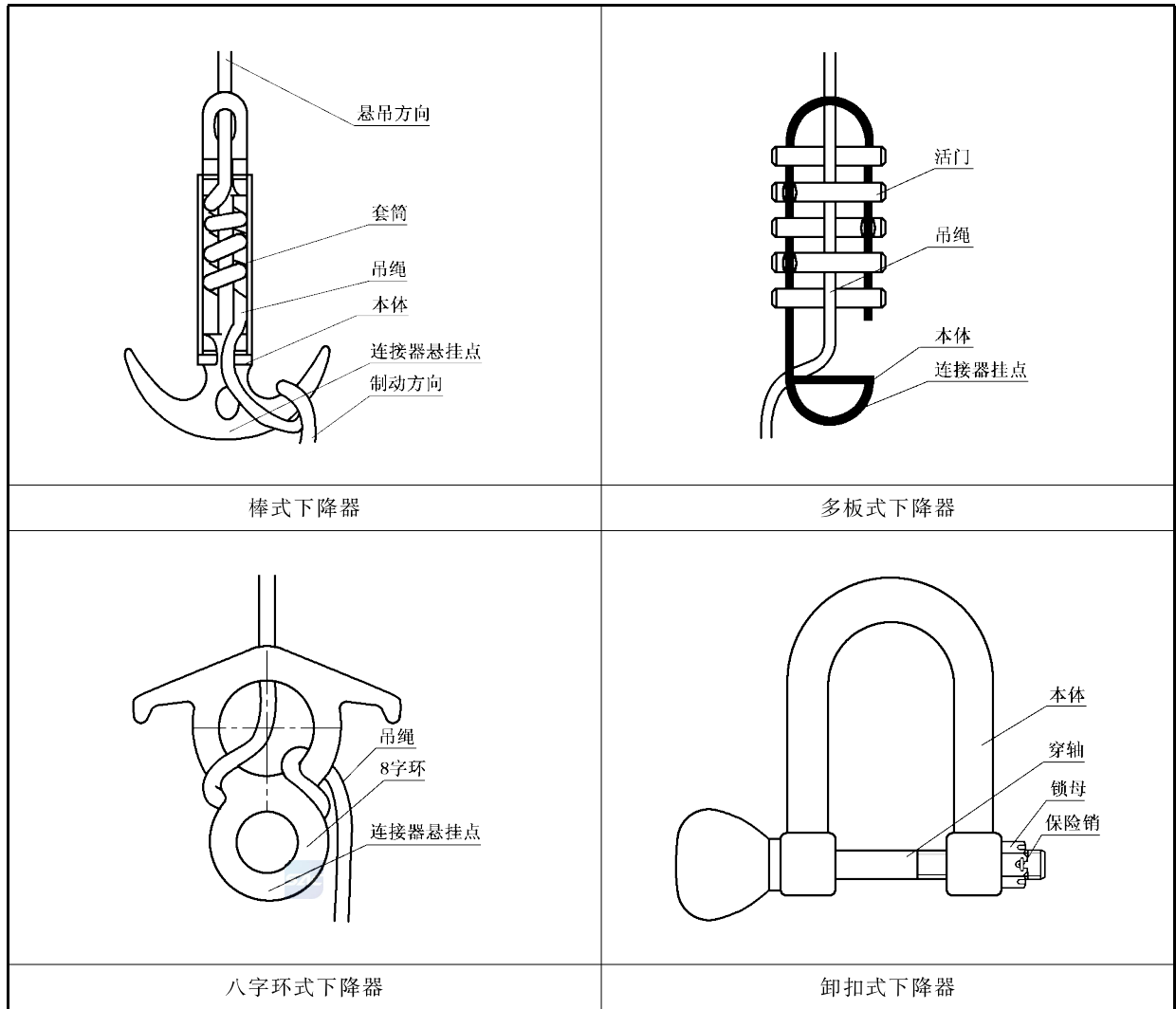


图 A.1 下降器图例