

中华人民共和国国家标准

GB 5135.17—2011

自动喷水灭火系统 第 17 部分：减压阀

Automatic sprinkler system—
Part 17: Pressure reducing valves

2011-07-20 发布

2011-11-01 实施

中华人民共和国国家质量监督检验检疫总局
中国国家标准化管理委员会 发布

前 言

GB 5135 本部分的第 5 章、第 6 章、第 8 章和 9.1 为强制性的,其余为推荐性的。

GB 5135《自动喷水灭火系统》目前已分为 21 个部分:

- 第 1 部分:洒水喷头;
- 第 2 部分:湿式报警阀、延迟器、水力警铃;
- 第 3 部分:水雾喷头;
- 第 4 部分:干式报警阀;
- 第 5 部分:雨淋报警阀;
- 第 6 部分:通用阀门;
- 第 7 部分:水流指示器;
- 第 8 部分:加速器;
- 第 9 部分:早期抑制快速响应(ESFR)喷头;
- 第 10 部分:压力开关;
- 第 11 部分:沟槽式管接头;
- 第 12 部分:扩大覆盖面积洒水喷头;
- 第 13 部分:水幕喷头;
- 第 14 部分:预作用装置;
- 第 15 部分:家用喷头;
- 第 16 部分:消防洒水软管;
- 第 17 部分:减压阀;
- 第 18 部分:消防管道支吊架;
- 第 19 部分:塑料管道及管件;
- 第 20 部分:涂覆钢管;
- 第 21 部分:末端试水装置;

.....

本部分为 GB 5135 的第 17 部分。

本部分按照 GB/T 1.1—2009 给出的规则起草。

请注意本文件的某些内容可能涉及专利。本文件的发布机构不承担识别这些专利的责任。

本部分由中华人民共和国公安部提出。

本部分由全国消防标准化技术委员会固定灭火系统分技术委员会(SAC/TC 113/SC 2)归口。

本部分负责起草单位:公安部天津消防研究所。

本部分参加起草单位:佛山市南海永兴阀门制造有限公司、上海冠龙阀门机械有限公司、泰科流体控制国际贸易(上海)有限公司。

本部分主要起草人:罗宗军、白殿涛、李毅、刘连喜、王舒艳、田立伟、陈键明、李政宏、赵雷。

自动喷水灭火系统

第 17 部分:减压阀

1 范围

GB 5135 的本部分规定了自动喷水灭火系统减压阀的术语和定义、分类、型号编制、要求、试验方法、检验规则及标志、包装、运输、贮存等。

本部分适用于自动喷水灭火系统中的直接作用式和先导式减压阀。

2 规范性引用文件

下列文件对于本文件的应用是必不可少的。凡是注日期的引用文件,仅注日期的版本适用于本文件。凡是不注日期的引用文件,其最新版本(包括所有的修改单)适用于本文件。

GB/T 191 包装储运图示标志

GB/T 528 硫化橡胶或热塑性橡胶 拉伸应力应变性能的测定

GB/T 1690 硫化橡胶或热塑性橡胶耐液体试验方法

GB 5135.11 自动喷水灭火系统 第 11 部分:沟槽式管接头

GB/T 7306(所有部分) 55°密封管螺纹

GB/T 7759 硫化橡胶、热塑性橡胶 常温、高温和低温下压缩永久变形测定

GB/T 9112 钢制管法兰 类型与参数

GB/T 9969 工业产品使用说明书 总则

GB/T 12220 通用阀门 标志

GB/T 17241.6 整体铸铁法兰

HG/T 2580 橡胶或塑料涂覆织物 拉伸强度和拉断伸长率的测量

3 术语和定义

下列术语和定义适用于本文件。

3.1

减压阀 **pressure reducing valve**

自动喷水灭火系统中,通过自身结构部件实现在进口压力和流量变动时将出口压力降至某一需要出口压力的阀门。

3.2

先导式减压阀 **pilot-operated pressure reducing valve**

自动喷水灭火系统中,由主阀和导阀组成,主阀出口压力的变化通过导阀放大控制主阀阀瓣运动的减压阀。

3.3

直接作用式减压阀 **direct-acting pressure reducing valve**

自动喷水灭火系统中,利用出口压力变化直接控制阀瓣运动的减压阀。

3.4

额定工作压力 rated working pressure

减压阀正常工作时所允许的最大进口压力。

3.5

始动流量 starting flow

减压阀正常工作时,出口流量由零开始增加,出口压力不再有明显下降时的流量。

3.6

静压升 static pressure rise

减压阀正常工作时,出口流量由始动流量缓慢关闭为零时,出口压力的升值。

3.7

出口设定压力 outlet set pressure

减压阀正常有效工作时,在入口压力为额定工作压力且出口流量为始动流量的情况下,减压阀的出口工作压力。出口设定压力是可调整的。

3.8

最大流量 maximum flow

减压阀入口为额定工作压力,减压阀在其出口设定压力范围内正常工作时所能达到的流量上限。

3.9

最小压差 minimum pressure differential

减压阀正常工作时,进口与出口压力所能达到的最小差值。

3.10

压力特性 pressure characteristics

减压阀正常工作时,保证出口流量为最大流量的前提下,进口压力改变时,出口压力与进口压力之间的函数关系。

3.11

流量特性 flow characteristics

减压阀正常工作时,保证进口压力为额定工作压力的前提下,流量变化时,出口压力与流量的函数关系。

4 分类

4.1 按减压阀敏感元件可分为:

- a) 隔膜式减压阀,用符号 M 表示;
- b) 活塞式减压阀,用符号 S 表示;
- c) 其他类型减压阀,用符号 T 表示。

4.2 按减压阀工作原理可分为:

- a) 先导式减压阀,用符号 P 表示;
- b) 直接作用式减压阀,用符号 D 表示。

5 型号编制

编制方法如下:



示例:

ZSJF 100-MP-1.2 表示公称直径 100 mm,额定工作压力 1.2 MPa,敏感元件为隔膜式结构的先导式减压阀。

6 要求

6.1 外观质量

6.1.1 减压阀应标志清晰,表面平整光洁,无加工缺陷及碰伤划痕,涂层均匀。

6.1.2 减压阀应在外表面设有永久性标志,标志内容应符合 9.1 规定。

6.2 规格

减压阀进出口公称直径为 40 mm,50 mm,65 mm,80 mm,100 mm,125 mm,150 mm,200 mm,250 mm,300 mm。

6.3 额定工作压力

减压阀的额定工作压力应不低于 1.2 MPa。

6.4 材料

6.4.1 阀体和阀盖应采用耐腐蚀性能不低于铸铁的材料制成,阀座材料的耐腐蚀性能应不低于青铜。阀座若采用耐腐蚀性能低于青铜的材料制作,阀座表面应进行防腐处理,并按 7.3 的规定进行温水老化试验,试验后阀瓣组件与阀座密封处应无任何粘连,阀座表面防腐层应无任何脱落,并应符合 6.6.2、6.7 的规定。

6.4.2 要求转动或滑动的金属零件应采用青铜、镍铜合金、黄铜、奥氏体不锈钢等耐腐蚀材料制成。若用耐腐蚀性能差的材料制造时,应在有相对运动处加入上述耐腐蚀材料制造的衬套件。

6.5 结构部件

6.5.1 安全泄压阀



6.5.1.1 设有安全泄压阀的减压阀,安全泄压阀应设置在减压阀的出口侧,其公称直径应不小于 15 mm。

6.5.1.2 安全泄压阀泄放压力应可以调整,其泄放压力调整范围至少应在 0.35 MPa~1.38 MPa 之间。

6.5.2 控制阀门

6.5.2.1 减压阀控制管路上设置的控制阀门应设置手轮或手柄,并应标有永久性开关方向的指示。

6.5.2.2 控制阀门具有对减压阀的开关控制功能时,应设有其正常使用位置的锁止装置。

6.5.2.3 控制阀门流通部件应采用耐腐蚀性能不低于青铜的材料制造。

6.5.3 减压调整装置

减压阀应设置减压压力调整装置,调整装置应便于操作且具有调整位置锁紧的措施。

6.5.4 过滤网

与减压阀控制腔连接的管路及部件,当其流通直径小于等于 6 mm 时,应设置过滤网,过滤网网孔最大尺寸不应大于保护孔径的 0.6 倍,过滤网总面积不应小于保护面积的 20 倍。

6.5.5 连接

6.5.5.1 减压阀采用法兰连接方式时,法兰连接尺寸、法兰密封面型式和尺寸应符合 GB/T 17241.6 或 GB/T 9112 的规定。

6.5.5.2 减压阀采用沟槽连接时,沟槽尺寸应符合 GB 5135.11 的规定。

6.5.5.3 减压阀采用螺纹连接时,连接螺纹应符合 GB/T 7306 的规定。



6.5.6 隔膜

采用隔膜作为敏感元件的减压阀,隔膜所用橡胶的物理性能应符合表 1 的规定。

表 1 隔膜所用橡胶物理性能参数

项 目		单 位	指 标	
拉伸强度		MPa	14	
扯断伸长率		%	400	
压缩永久变形(70 °C×22 h)		%	40	
夹布橡胶	附着物(胶布)粘着力	N/25 mm	≥18	
	附着物(胶布)扯断力	经向	N/25 mm	1 000
	附着物(胶布)扯断力	纬向	N/25 mm	800
耐液体性(自来水) 拉伸强度变化(70 °C×70 h)		%	≥-20	
耐液体性(自来水) 扯断伸长率变化(70 °C×70 h)		%	≥-20	

6.6 强度密封

6.6.1 阀体强度

按 7.6 规定的方法进行强度试验,减压阀应无泄漏及结构损坏。

6.6.2 密封性能

按 7.7 规定的方法进行密封试验,减压阀阀瓣与阀座密封处应无渗漏。

6.6.3 阀瓣强度

按 7.8 规定的方法进行阀瓣强度试验,减压阀阀瓣应无砂眼渗漏、永久变形等影响功能的损坏。

6.6.4 隔膜强度

采用隔膜作为敏感元件的减压阀,按 7.9 规定的方法进行隔膜强度试验,减压阀隔膜应无任何泄漏、撕裂等影响功能的损坏。

6.7 调压性能

按 7.10 规定的试验方法进行调压性能试验,减压阀应工作正常,无任何卡阻或异常振动情况,减压阀的静压升应不超过 0.1 MPa。

6.8 减压性能

6.8.1 流量特性

按 7.11 规定的试验方法进行流量特性试验,减压阀应工作正常,实测出口压力与出口设定压力的偏差,应符合表 2 的规定。

表 2 流量特性偏差

分类	出口设定压力 MPa	实测出口压力与设定压力的最大偏差
先导式减压阀	≤ 0.5	0.05 MPa
	> 0.5	出口设定压力的 10%
直接作用式减压阀	≤ 0.5	0.10 MPa
	> 0.5	出口设定压力的 20%

6.8.2 压力特性

按 7.12 规定的试验方法进行压力特性试验,减压阀应工作正常,实测出口压力与初始出口压力的偏差,对于先导式减压阀来说应不超过初始出口压力的 5%,对于直接作用式减压阀来说应不超过初始出口压力的 10%。

6.9 工作可靠性

6.9.1 工作循环

按 7.13 规定的方法进行工作循环试验,试验过程中减压阀应工作正常,无异常振动,弹簧、隔膜等动作部件工作正常,无任何影响功能的损坏。试验后按 7.7 规定的试验方法进行密封试验,试验结果应符合 6.6.2 的规定。

6.9.2 连续运行

按 7.14 规定的试验方法进行连续运行试验,试验过程中减压阀应工作正常,无异常振动、流量波动或破坏性气蚀等现象。

7 试验方法

7.1 外观检查

7.1.1 目测试样标志情况,记录标志内容。

7.1.2 检查试件的工艺一致性情况,目测试件有无加工缺陷和机械损伤。

7.2 尺寸测量

使用最小量值不大于 0.1 mm 的量具测量出试样连接部件、过流部件及过滤网的尺寸,记录测量数据。

7.3 温水老化试验

阀瓣组件处于关闭位置,阀瓣组件将经受 90 d 的伺应压力试验,用浸没式或其他加热方法使水温保持在 $(+87\pm 2)^{\circ}\text{C}$,试验结束后,排出阀中积水,冷却到 $(+21\pm 4)^{\circ}\text{C}$,检查阀瓣密封件与阀座密封处的情况。

7.4 安全泄压阀试验

7.4.1 将安全泄压阀入口与充压设备连接,缓慢加水压至安全泄压阀出口侧开始出水,此时安全泄压阀的入口压力为其泄放压力。

7.4.2 调整安全泄压阀,使其分别处于泄放压力调节范围内的最低和最高等级,测试各等级下实际的泄放压力。

7.5 隔膜试验

按 GB/T 528、GB/T 1690、GB/T 7759、HG/T 2580 的规定分别进行拉伸强度和扯断伸长率、耐液体浸渍、压缩永久变形、夹布橡胶的相关试验,记录试验数据。

7.6 阀体强度试验

7.6.1 先导式减压阀,将试样装配好,不耐压的零件可用耐压的零件代替或隔断,阀门出口侧封闭,入口侧与充压设备连接,在阀瓣开启的情况下,缓慢加水压至 4 倍减压阀额定工作压力,保持 5 min。检查试样的渗漏损坏情况。

7.6.2 直接作用式减压阀,将试样装配好,不耐压的零件可用耐压的零件代替或隔断,阀门入口侧及出口侧均与充压设备连接,阀瓣关闭,阀门出口侧充以 2 倍企业规定最大出口设定压力的静水压,入口侧充以 4 倍减压阀额定工作压力的静水压,保持 5 min,检查试样的渗漏损坏情况。

7.7 密封试验

7.7.1 通过控制阀门或者减压调整装置可以关闭阀瓣的减压阀,将试样调整至关闭状态,试样出口侧通大气,入口侧与充压设备连接,缓慢加水压至 2 倍减压阀额定工作压力,保持 5 min,检查试样阀座与阀瓣密封处的渗漏情况。

7.7.2 设计上出口侧应充压的减压阀,将试样调整至关闭状态,试样出口侧封闭并施加企业规定的最小出口设定压力,入口侧与充压设备连接,缓慢加水压至入口与出口的压差为 2 倍减压阀额定工作压力,保持 5 min,检查试样出口的升压情况,如有升压则阀座与阀瓣密封处有渗漏。

7.8 阀瓣强度试验

直接作用式减压阀,将试样装配好,阀门入口侧通大气,出口侧与充压设备连接,在阀瓣关闭的情况下,缓慢加水压至2倍减压阀最大出口设定压力,保持5 min。在试验过程中,检查试样的渗漏损坏情况。

7.9 隔膜强度试验

7.9.1 先导式减压阀,将试样装配好,阀门出入口侧通大气,控制腔入口与充压设备连接,缓慢加水压至2倍减压阀额定工作压力的静水压,保持5 min。在试验过程中,检查试样的渗漏损坏情况。

7.9.2 直接作用式减压阀,按7.8规定的试验方法进行试验。

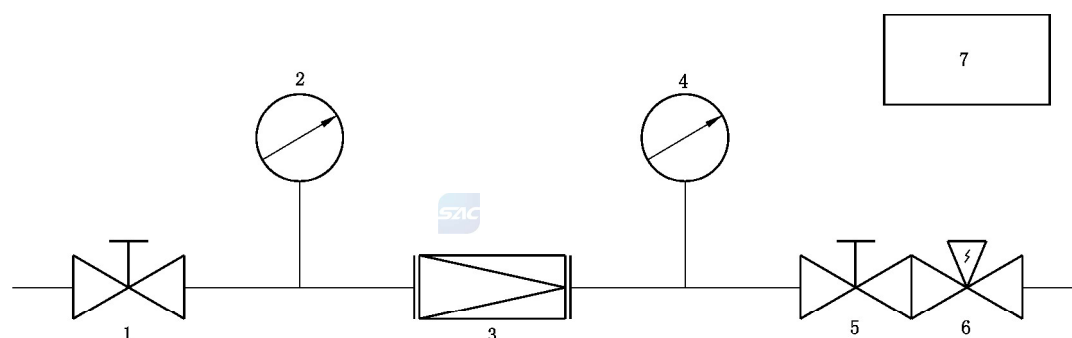
7.10 调压试验

7.10.1 如图1所示,将试样按正确方式安装在试验管路上。

7.10.2 在电磁阀6开启的情况下,调节入口控制阀1和出口控制阀5,使测试减压阀3的入口压力为额定工作压力,管道流量为减压阀的始动流量。

7.10.3 调节减压阀的减压调整装置,使出口压力在企业规定的出口设定压力范围的最大值与最小值之间连续变化,反复2次,记录观察情况。

7.10.4 保证减压阀入口为额定工作压力的前提下,缓慢关闭出口控制阀5,使管道流量由始动流量变为0,记录此时的出口压力,重复进行3次试验,取平均值,测得静压升。



说明:

- 1——入口控制阀;
- 2——入口压力表;
- 3——测试减压阀;
- 4——出口压力表;
- 5——出口控制阀;
- 6——电磁阀;
- 7——电磁阀控制及计数装置。

图1 减压阀综合试验示意图

7.11 流量特性试验

7.11.1 如图1所示,将试样按正确方式安装在试验管路上。

7.11.2 在电磁阀6开启的情况下,调节入口控制阀1和出口控制阀5,使测试减压阀3的入口压力为额定工作压力,管道流量为减压阀的始动流量,调整减压阀,使出口压力为企业规定的最小出口设定压力。

7.11.3 保证减压阀入口为额定工作压力的前提下,开启出口控制阀 5,使管道流量在企业规定最大流量的 20%~100%之间变化,至少记录 5 组不同流量下出口压力与出口设定压力的偏差值。

7.11.4 完成上述试验后,在始动流量下将减压阀出口压力调整为企业规定的最大出口设定压力,重新进行 7.11.1~7.11.3 规定的试验。

7.12 压力特性试验

7.12.1 如图 1 所示,将试样按正确方式安装在试验管路上。

7.12.2 在电磁阀 6 开启的情况下,调节入口控制阀 1 和出口控制阀 5,使测试减压阀 3 的入口压力为额定工作压力,管道流量为企业规定的最大流量,同时调整减压阀,使初始出口压力为企业规定的最小出口设定压力。

7.12.3 保持管道流量为企业规定的最大流量,使减压阀入口压力在其额定工作压力的 80%~105%之间变化,至少记录 5 组不同入口压力下实测出口压力与初始出口压力的偏差值。

7.12.4 完成上述试验后,在企业规定的最大流量下将减压阀初始出口压力调整为企业规定的最大出口设定压力,重新进行 7.12.1~7.12.3 规定的试验。

7.13 工作循环试验

7.13.1 如图 1 所示,将试样按正确方式安装在试验管路中。

7.13.2 在电磁阀 6 开启的情况下,调节入口控制阀 1 和出口控制阀 5,使测试减压阀 3 的入口压力为额定工作压力,出口压力为企业规定的出口设定压力范围内的任意值,并使管道流量为 20%减压阀最大流量。

7.13.3 开启电磁阀控制及计数装置,电磁阀开启到关闭为 1 个循环,试验时要保证电磁阀启动或关闭后减压阀出口侧压力稳定后才能进行下一个循环,试验 5 000 次。

7.14 连续运行试验

7.14.1 如图 1 所示,将试样按正确方式安装在试验管路中。

7.14.2 电磁阀 6 常开,调节入口控制阀 1 和出口控制阀 5,使测试减压阀 3 的入口压力为额定工作压力,出口压力为企业规定的最小出口设定压力,并使管道流量为 20%减压阀最大流量,连续运行 90 min。

7.14.3 电磁阀 6 常开,调节入口控制阀 1 和出口控制阀 5,使测试减压阀 3 的入口压力为额定工作压力,出口压力为企业规定的最大出口设定压力,并使管道流量为减压阀最大流量,连续运行 90 min。

8 检验规则

8.1 检验分类与项目

8.1.1 型式检验

8.1.1.1 有下列情况之一时,应进行型式检验:

- a) 新产品试制定型鉴定时;
- b) 正式投产后,如产品结构、材料、工艺、关键工序的加工方法有重大改变时;
- c) 发生重大质量事故时;
- d) 产品停产一年以上,恢复生产时;

- e) 连续生产满三年时；
f) 质量监督机构提出要求时。

8.1.1.2 产品型式检验项目应按表 3 的规定进行。

8.1.2 出厂检验

产品出厂检验项目应至少包括表 3 规定的项目。

表 3 型式检验项目、出厂检验项目及不合格类别

检验项目及内容		型式检验项目	出厂检验项目		不合格类别	
			全检	抽检	A类	B类
外观质量(6.1)		★	★	—	—	★
规格(6.2)		★	★	—	★	—
额定工作压力(6.3)		★	★	—	★	—
材料(6.4)		★	★	—	★	—
结构 部件	安全泄压阀(6.5.1)	★	★	—	—	★
	控制阀门(6.5.2)	★	★	—	—	★
	减压调整装置(6.5.3)	★	★	—	★	—
	过滤网(6.5.4)	★	★	—	—	★
	连接(6.5.5)	★	★	—	★	—
	隔膜(6.5.6)	★	—	★	★	—
强度 密封	阀体强度(6.6.1)	★	—	★	★	—
	密封性能(6.6.2)	★	★	—	★	—
	阀瓣强度(6.6.3)	★	—	★	★	—
	隔膜强度(6.6.4)	★	—	★	★	—
调压性能(6.7)		★	★	—	★	—
减压 性能	流量特性(6.8.1)	★	—	★	★	—
	压力特性(6.8.2)	★	—	★	★	—
工作 可靠性	工作循环(6.9.1)	★	—	★	★	—
	连续运行(6.9.2)	★	—	★	★	—

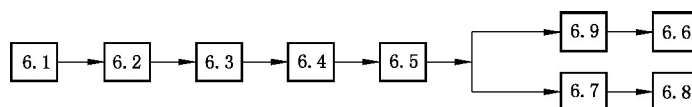
8.2 抽样方法

8.2.1 型式检验在出厂检验合格的产品中随机抽样,抽样基数不少于 4 台,抽样数量为 2 台。

8.2.2 出厂检验的全检项目需经逐台检验;抽检项目的样品抽取以每 20 台为一批,每批随机抽取样品数为 2 台;样品数量少于 20 台时也要抽取 2 台。

8.3 试验程序

减压阀试验程序按图 2 规定进行。



说明:

- 6.1——外观质量;
- 6.2——规格;
- 6.3——额定工作压力;
- 6.4——材料;
- 6.5——结构部件;
- 6.6——强度密封;
- 6.7——调压性能;
- 6.8——减压特性;
- 6.9——工作可靠性。

图 2 试验流程图

8.4 检验结果判定

8.4.1 型式检验

减压阀的型式检验若出现下列情况之一时判该产品为不合格,否则判为合格。

- a) 出现 A 类项目不合格;
- b) 出现 B 类项目不合格数大于等于 2。

8.4.2 出厂检验

减压阀的出厂检验项目全部合格,该批产品为合格。全检项目发现不合格的,应直接返工直至合格。抽检项目有一项 A 类不合格,则该批产品为不合格;若有 B 类不合格,允许加倍抽样检验,全部合格者可判该批产品合格,否则判为不合格。

9 标志、使用说明书

9.1 标志

9.1.1 减压阀本体应设清晰耐久标志,至少包括:

- a) 产品名称及规格型号;
- b) 生产厂名称或商标;
- c) 额定工作压力;
- d) 出口设定压力范围;
- e) 生产日期或出厂编号;
- f) 水流方向;
- g) 执行标准。

9.1.2 阀体上铸出的内容应符合 GB/T 12220 的规定。

9.1.3 包装储运图示标志应符合 GB/T 191 的规定。

9.2 使用说明书

减压阀在其包装中应附有使用说明书,使用说明书应按 GB/T 9969 进行编写。

使用说明书中至少应包含以下内容：产品名称、规格型号、使用环境条件、贮存环境条件、生产日期、生产依据标准、必要的技术参数（额定工作压力、最小压差、出口设定压力范围、最大流量等）、安装操作说明及安装示意图、注意事项、生产厂商名称、地址和联络信息等。

10 包装、运输、贮存

10.1 包装

10.1.1 减压阀在包装箱中应单独固定。

10.1.2 产品包装中应附有使用说明书和合格证。

10.1.3 在包装箱外应标明放置方向、堆放件数限制、贮存防护条件等。

10.2 运输

减压阀在运输过程中，应防雨，装卸时应防止剧烈撞击。

10.3 贮存

减压阀应存放在通风、干燥的库房内，避免与腐蚀性物质共同贮存，贮存温度 $-10\text{ }^{\circ}\text{C}\sim+40\text{ }^{\circ}\text{C}$ 。
